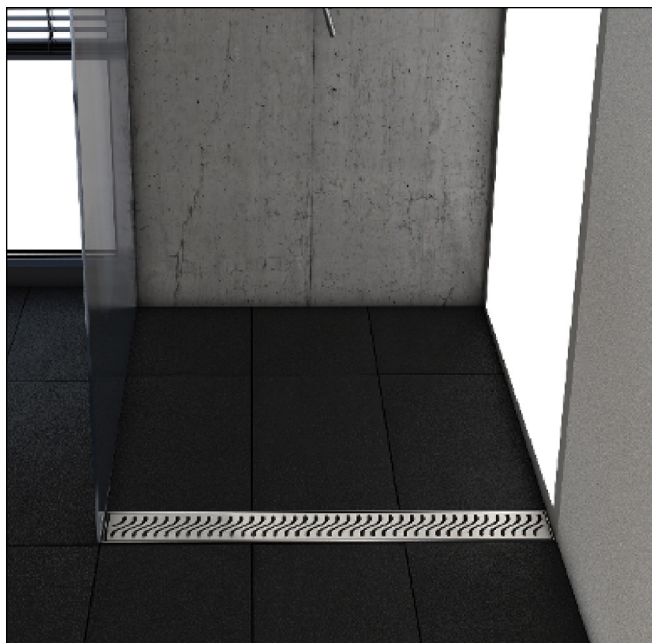


### ACO ShowerDrain E-line - Liniové žlaby



Montáž u vstupu do sprchového koutu (žlab s horizontální přírubou)



Montáž u stěny ve sprchovém koutu (žlab s vertikální přírubou)

**Tento návod k použití obsahuje důležité informace!  
Návod musí být předán koncovému uživateli, který jej  
musí uschovat na bezpečném místě!**

#### Obsah

<b>Rozsah dodávky</b>		<b>2</b>
<b>Instalace</b>	Příprava místa instalace	<b>2</b>
	Upevnění žlabu	<b>2</b>
	Výškové nastavení těla žlabu	<b>2</b>
	Připojení potrubí	<b>3,5</b>
	Provedení konstrukce podlahy	<b>3</b>
	Příprava těsnění a dlažby	<b>4,5</b>
<b>Detail</b>	Provedení utěsnění pomocí hydroizolační stěrky	<b>6</b>
	Instalace zvukové izolace	<b>7</b>
<b>Pachový uzávěr</b>	a) Použití	<b>7</b>
	b) Čištění	<b>7</b>

ACO ShowerDrain E-line jsou určeny pro bezpečné odvodnění sprchového koutu, sprchový žlab je po instalaci součástí podlahy.

Žlaby jsou instalovány do konstrukce podlahy a díky obvodové přírubě (límci) je možné bez problémů napojit tenkovrstvé hydroizolační stěrky (hovorově známé jako „tekuté lepenky“).

Tyto žlaby je možné dodat také s vertikální přírubou, díky které je možné žlab instalovat těsně ke stěně a zároveň napojit hydroizolační stěrku. V nabídce jsou žlaby s vertikální přírubou na různých stranách žlabu, aby bylo možné pokrýt až 100% instalačních případů.

Odtok ze žlábků je uzpůsoben pro napojení standardního hrdlového potrubí (např. HT) DN 50 (pro výšku vodního sloupce v sifonu 50mm nebo 25mm při použití redukce) nebo DN 40 (pro výšku vodního sloupce v sifonu 25mm).

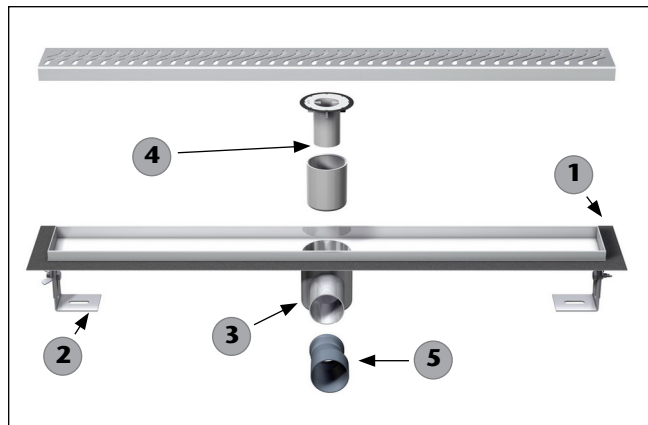
Všechny žlaby ACO ShowerDrain E-line jsou dodávány včetně vyjímatelného pachového uzávěru (sifonu). Tento sifon je rozebíratelný na dva díly, což výrazně usnadňuje jeho čištění.

Sprchové žlaby ACO jsou vyrobeny z korozivzdorné oceli, materiál třídy AISI 304. Jednotlivé komponenty jsou pevně svařeny, to zajišťuje 100% vodotěsnost výrobku. Kromě toho jsou rošty i žlaby elektrolýtický leštěny, což snižuje nutnost čištění na minimum.

## Rozsah dodávky

ACO ShowerDrain E-line (Rovné provedení) jsou dodávány bez roštu. Rošt musí být vždy objednán zvlášť

- (1) Příruba pro hydroizolační stěrku, obvodová (volitelně stěnová)
- (2) Výškově nastavitelné nohy (předmontované, šroubový spoj)
- (3) Odtoková komora s navařeným nátrubkem DN 50 (pouze pro žlab s výškou vodního sloupce v sifonu 50mm)
- (3) Odtoková komora s navařeným nátrubkem DN 40 (pouze pro žlab s výškou vodního sloupce v sifonu 25mm)
- (4) Dvoudílný pachový uzávěr (sifon, předmontovaný z výroby)
- (5) Redukce DN 40/50 (pouze pro žlab s výškou vodního sloupce v sifonu 25mm)
- (6) Sáček se spojovacím materiálem:  
2 ks plastových hmoždinek, 2 ks vrutů Ø 8 mm  
2 ks zvukově-izolačních prvků  
2 ks podložek  
1 ks zvedacího háčku pro nerezové rošty



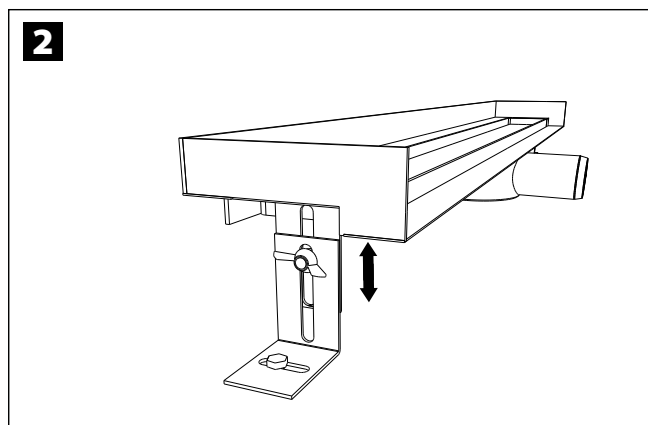
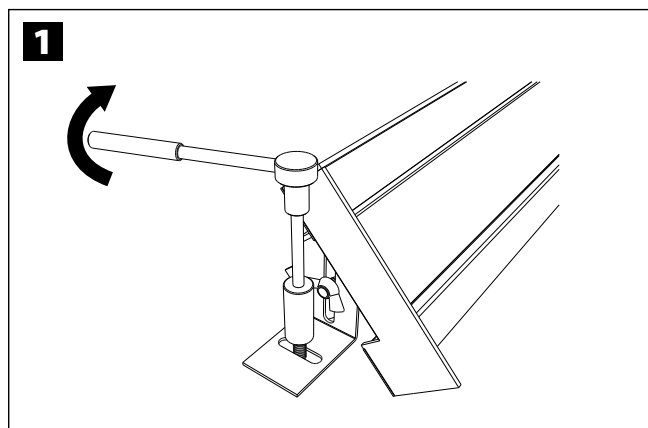
Obr. 1

## Montáž

### Příprava místa instalace

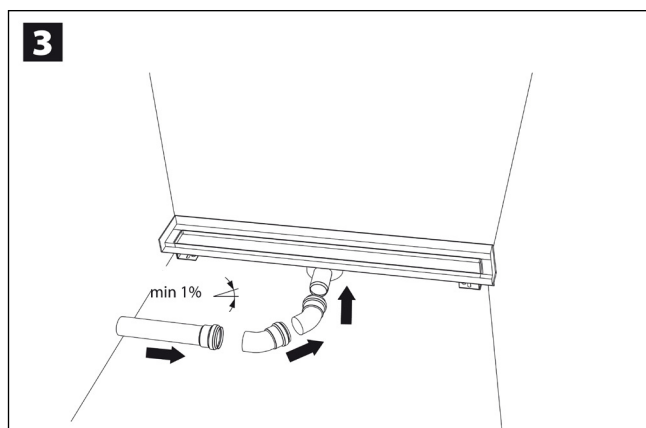
Místo instalace žlabu musí být před montáží vyčištěné. Podkladní beton musí být suchý.

- (1) Pro upevnění žlabu mohou být výškově nastavitelné nohy přišroubovány k podkladnímu betonu. K tomu slouží přibaleny spojovací materiál.
- (2) Po uvolnění obou křídlových matic může být výška žlabu nastavena v rozmezí 105 - 160 mm nebo 79 - 134 mm (v závislosti na zvolené výšce vodního sloupce v pachovém uzávěru). Žlab může být ještě mírně nakloněn. Po nastavení musí být křídlové matice opět utaženy.

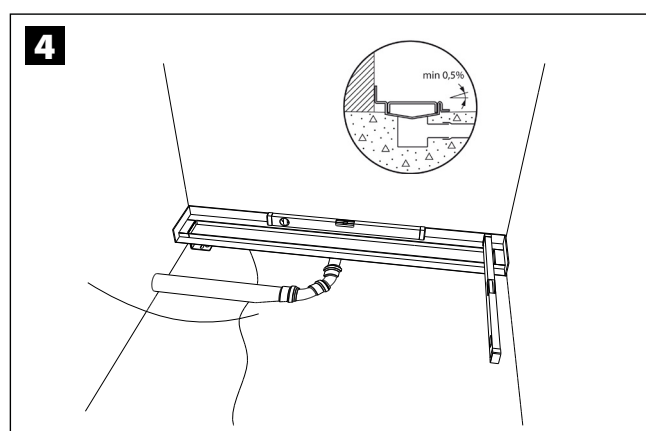


- (3) Připojení k odtokovému potrubí může být provedeno dvěma způsoby, viz. část „Připojení potrubí“ na straně 5.

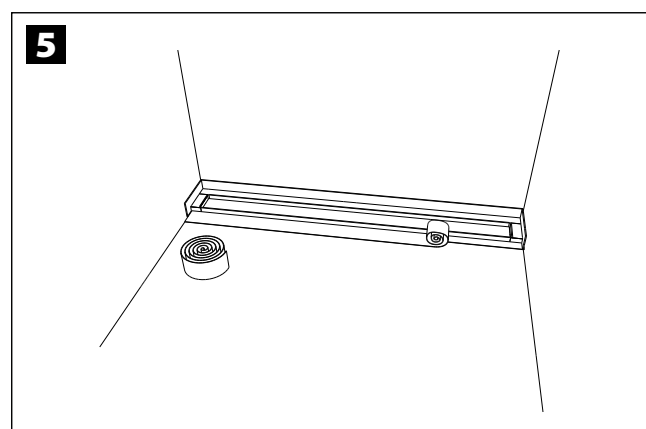
Pomocí příslušných tvarovek může být potrubí přizpůsobeno stavebním podmínkám



- (4) Dále může být provedena konstrukce podlahy sprchového koutu. Potěr musí být nanesen zároveň s přírubou žlabu a v mírném sklonu tak, aby byl vytvořen spád podlahy směrem ke žlábků.

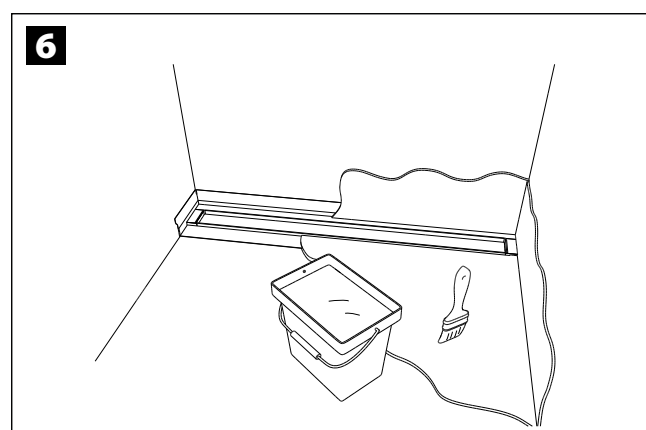


- (5) Hydroizolační stěrka (dále jen stěrka) musí být provedena v souladu s pokyny výrobce. Je třeba mít na paměti, že připojení stěrky k přírubě žlabu musí být provedeno profesionálně a pečlivě. Je velmi doporučeno na přírubu žlabu použít těsnící pásku (není součástí dodávky) za účelem vytvoření překlenutí trhlin mezi tělem žlabu a podlahové mazaniny.

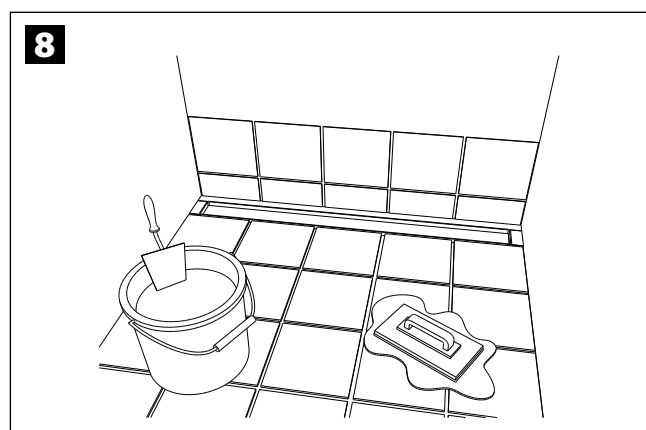
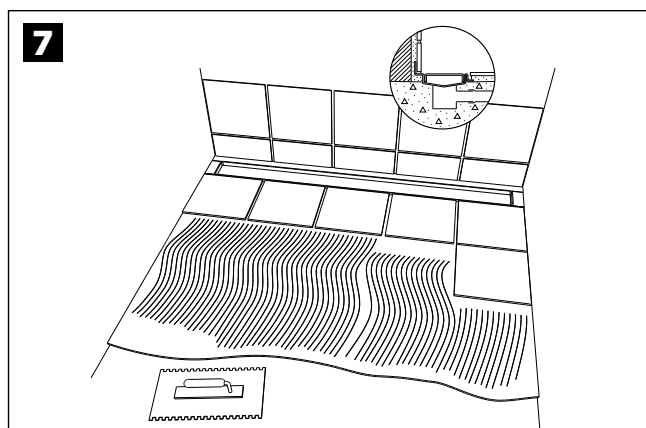


- (6) Provádění hydroizolační stěrky podle pokynů výrobce.

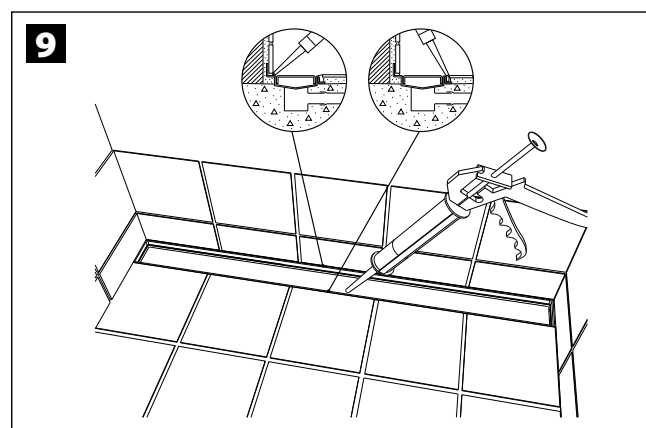
Aplikace hydroizolační stěrky a cementového lepidla, stejně jako pokládka dlažby musí být provedeny v souladu s příslušnými normami.



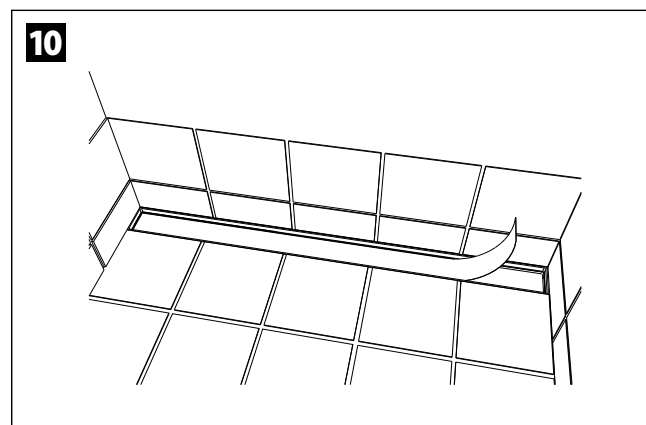
- (7)(8) Po nanesení hydroizolační stěrky (dbejte pokynů výrobce) může být položena dlažba s lepidlem. Mějte na paměti, že nesmí být dlažba položena těsně ke hraně žlábků, ale musí být vytvořena dilatační spára, aby bylo možné provést flexibilní spoj.



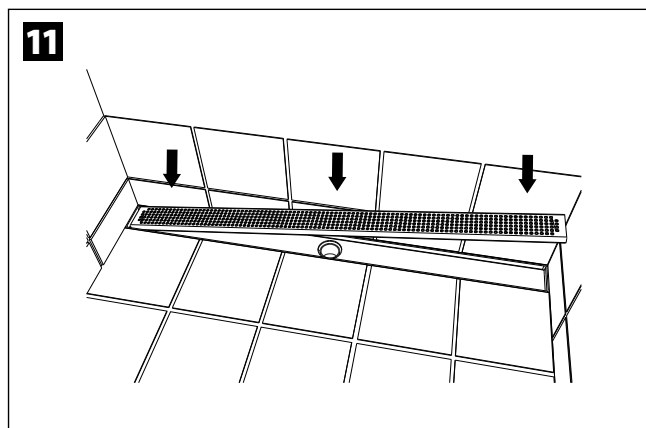
- (9) Vyplňte dilatační spáru vhodným sanitárním silikonem.



- (10) Po dokončení obložení můžete odstranit ochranný polystyren pro dobu instalace a ochranné fólie ze sprchového žlábků.



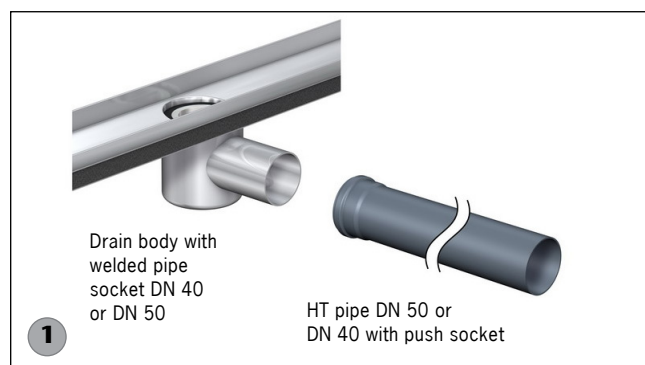
(11) Vložte krycí rošt do žlabu.



## Připojení potrubí

### Sprchový žlab s výškou vodního sloupce v sifonu 50 mm:

Připojení odtokového potrubí se provádí pomocí HT potrubí DN 50 s hrdlem. Před instalací potrubí věnujte pozornost tomu, jestli se těsnící kroužek nachází na svém místě v dutině hrdla; viz. obr. (1).



### Sprchový žlab s výškou vodního sloupce v sifonu 25 mm:

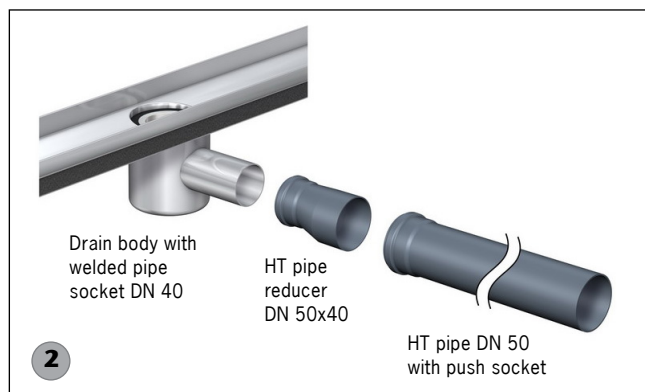
Připojení odtokového potrubí může být provedeno dvěma způsoby:

#### HT potrubí DN 40:

Přímé připojení hrdla HT potrubí k nerezovému nátrubku žlabu; viz. obr. (1)

#### HT potrubí DN 50:

Použijte redukci DN 40 / DN 50 na nerezový nátrubek žlabu, následně připojte potrubí DN 50 do redukce - viz. obr. (2)



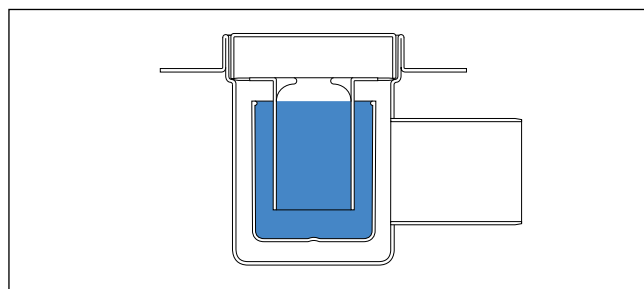
## Instalace zvukové izolace

V případě aplikování normy DIN 4109 musí být žlaby zvukově izolovány. Aby toho bylo možné dosáhnout, je třeba instalovat pryžové/pěnové těsnění mezi styčné plochy žlabu s hrubým podkladem nebo stěnou, tedy mezi instalační nohy a podkladní beton a u žlabu s vertikálními přírubami mezi tyto příruby a přilehlé stěny. Zvukově izolační materiál je standardně součástí dodávky žlabu.



## Pachový uzávěr

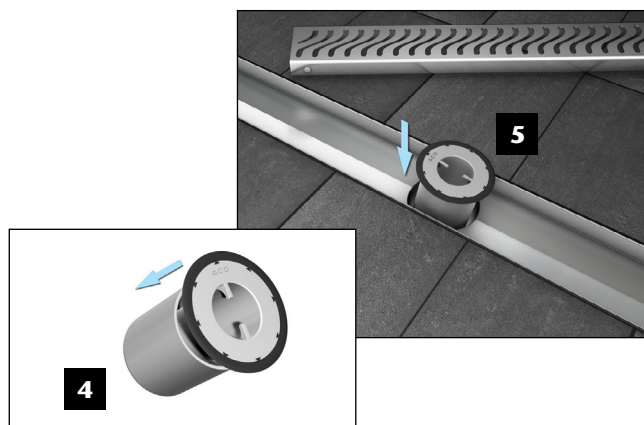
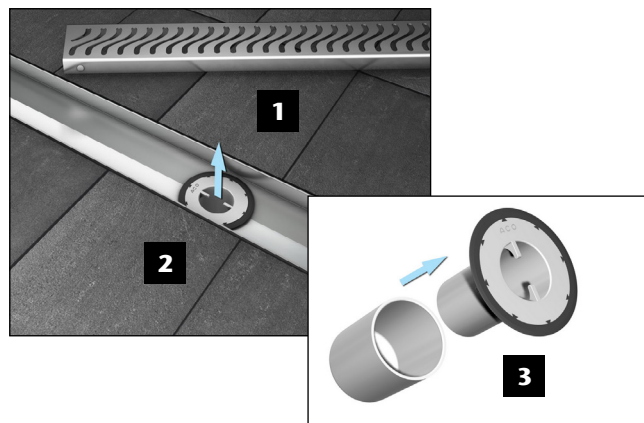
Všechny žlaby ACO ShowerDrain E-line jsou dodávány s vodním pachovým uzávěrem (výška vodního sloupce je buď 25 nebo 50 mm v závislosti na provedení). Je proto nutné, aby byla sprcha pravidelně používána nebo aby byl sifon pravidelně doplňován vodou. V opačném případě by mohlo dojít k vyschnutí pachové uzávěry a tím by vznikl nepříjemný zápach z kanalizace.



## Čištění sprchového žlabu a jeho součástí

K čištění ACO ShowerDrain, prosíme, používejte výhradně neutrální čisticí prostředky, stejně jako měkký hadřík.

- (1) Vyjměte krycí rošt ze žlabu pomocí zvedacího háčku (je součástí dodávky).
- (2) Pachový uzávěr může být snadno vyjmut z odtokové komory žlabu.
- (3) Za účelem snadného čištění může být pachový uzávěr rozebrán na dvě části.
- (4) Po vyčištění pachového uzávěru znovu sestavte obě části a namažte lubrikačním přípravkem těsnění (není součástí dodávky).
- (5) Poté opět vložte pachový uzávěr zpět do odtokové komory žlabu a naplňte jej vodou.



### ACO Stavební prvky s.r.o.

Pávov 141  
586 01 Jihlava  
Tel. +420 567 121 711  
Fax +420 567 121 729  
[www.aco-sanita.cz](http://www.aco-sanita.cz)

ACO. Budoucnost odvodnění.

